

Lemi[®]
ITALIAN WELLNESS EQUIPMENT



EVO

All EVO spa tables feature a mattress with HBS (Head Back Shoulder) system. This is the innovative system by which the head, the back and the shoulders can be stimulated without stretching and contractures, thanks to the possibility of lowering the armrests and adjusting the headrest.

Tutti i lettini EVO presentano il materasso con HBS (Head Back Shoulder) system, si tratta dell'innovativo sistema col quale testa, schiena e braccia possono essere stimulate senza stiramenti e contratture, grazie alla possibilità di abbassare i braccioli e regolare l'apoggiatesta.

EVO

CENTRUN EVO

CENTRUN EVO
NEW

* B: Tortora TR | M: Vita EV00022

Memory foam mattress version / Versione con materasso memory foam



Memory Foam mattress / Materasso memory foam

* B: Bianco LBO | M: Spa Prestige 1422



HBS Stress Relief System / Sistema Anti Stress HBS

COD. 1329

Centrun EVO is a versatile solution for beauty & spa environments, striking a perfect balance between functionality and design. The mattress, with its innovative Anti-Stress HBS System, rests on an elegant curved wooden base, distinguished by the presence of a central column. Equipped with three independent adjustments for height, backrest, and leg rest, it ensures maximum comfort for both the client and the operator.

IDEAL FOR: massages, face and body treatments, hair removal, treatments with aesthetic equipment.

Centrun EVO è una soluzione versatile per gli ambienti beauty&Spa, in equilibrio perfetto tra funzionalità e design. Il materasso con l'innovativo Sistema Anti Stress HBS poggia su una elegante base in legno curvato, caratterizzata dalla presenza di una colonna centrale. Dotato di tre regolazioni indipendenti di altezza, schienale e poggiatesta, garantisce massimo comfort per cliente ed operatore.

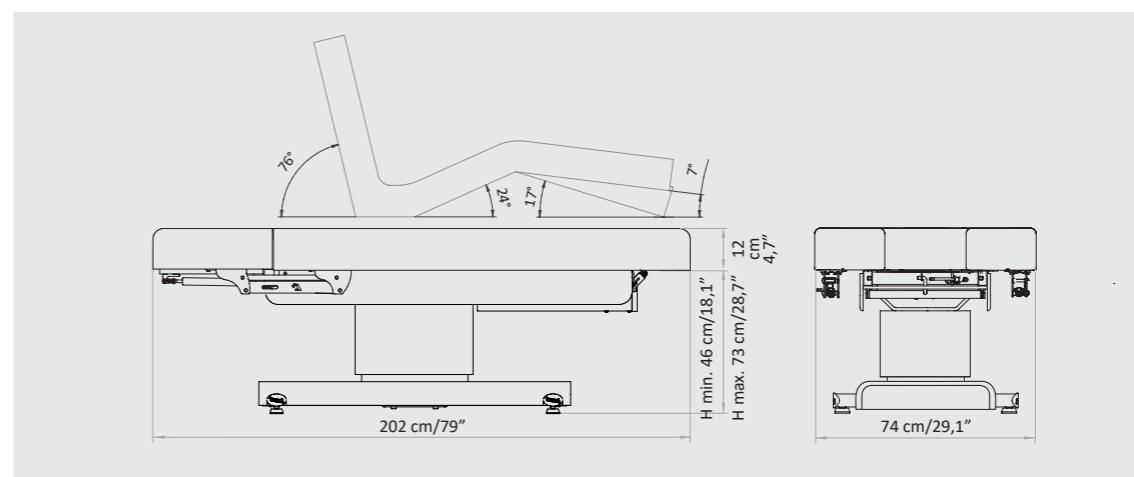
IDEALE PER: massaggi, trattamenti viso e corpo, depilazione, trattamenti con apparecchiature estetiche.

* The images are for illustrative purposes only and may not reflect the actual image of the finishing.

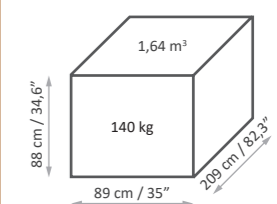
* Le immagini hanno valore puramente illustrativo e possono non rispecchiare l'immagine reale della finitura.

Focus on

- 3 electric motors for height, backrest and legrest adjustment
 - Standard handset control with 2 options for MEMORY function
 - AUT function: automatic return from any position to zero position (flat and minimum height)
 - END function: "End of treatment" position
 - Curved wood base with central column and steel details
 - The HBS Stress Relief System provides perfect ergonomics for the client's head, back and shoulders
 - Fire resistant "Azo" free, anti-bacterial and anti-fungal covering
 - Multifunctional solution, maximum customer / operator comfort
- 3 motori elettrici per regolazione di altezza, schienale e poggiatesta
 - Pulsantiera standard con 2 opzioni di funzione MEMORIE
 - Funzione AUT: ritorno automatico da ogni posizione alla posizione zero (piatto e altezza minima)
 - Funzione END: posizione "fine del trattamento"
 - Base in legno curvato con colonna centrale e dettagli in acciaio
 - Il Sistema anti-stress HBS garantisce perfetta ergonomia per testa, spalle e schiena
 - Rivestimento ignifugo, "Azo" free, antibatterico, antimicotico
 - Soluzione multifunzionale, massimo comfort cliente / operatore



Packaging details



MAXIMUM CAPACITY
PORTATA MASSIMA
200 kg

MATTRESS CUSTOMIZATION PERSONALIZZAZIONE MATERASSO

VITA - COLOR CHART



SPA PRESTIGE - COLOR CHART



NEFOS - COLOR CHART



MATTRESS THICKNESS SPESSORE MATERASSO



COMFORT - 9 CM / 3,5"

Mattress with high density foam for energetic massages

Materasso con gomma ad alta densità per massaggi energici



EXTRA COMFORT - 12 CM / 4,7"

Comfortable mattress for relax massages

Materasso confortevole per massaggi relax



SUPER SOFT - 15 CM / 6" with Memory Foam

Super soft mattress with memory foam, available ONLY for 74 cm / 29,1" and 82 cm / 32,3" width

Materasso super soft con memory foam, disponibile SOLO per larghezze 74 cm e 82 cm

MATTRESS WIDTH LARGHEZZA MATERASSO



S - 74 CM / 29,1"

Standard Width - 74 cm / 29,1"
Larghezza Standard - 74 cm / 29,1"



M - 82 CM / 32,3"

Medium Width - 82 cm / 32,3"
Larghezza Medium - 82 cm / 32,3"



L - 90 CM / 35,4"

Large Width - 90 cm / 35,4"
Larghezza Large - 90 cm / 35,4"

The images are for illustrative purposes only and may not reflect the actual finish of the product, particularly when viewed through a screen. Therefore, the **SELECTION OF THE FINISHES** of the **BASES** and **MATTRESS FABRICS** must take place **AFTER CONSULTING** the **LUXURY BOX PHYSICAL SAMPLES** and the **COLOR CHARTS**.

The innovative VITA (consisting of 80% natural and renewable components), Spa Prestige and Nefos materials - which are exclusive for LEMI products - and their special finishing touch guarantee easy-cleaning and hygiene. Their extraordinary structural qualities will persist through the years. An incredibly elastic texture enhances the memory foam mattress softness and quality at its best, giving Spa Clients a complete and satisfying wellness experience.

Gli innovativi materiali VITA (costituiti per l'80% da componenti naturali e rinnovabili), Spa Prestige e Nefos - che sono un'esclusiva dei prodotti LEMI - ed il loro speciale tocco di finitura garantiscono una facile pulizia e igiene. Le loro straordinarie qualità strutturali permangono nel corso degli anni. Una texture incredibilmente elastica migliora al massimo la morbidezza e la qualità del materasso in Memory Foam, dando ai clienti Spa un'esperienza di benessere completa e soddisfacente.

Le immagini hanno valore puramente illustrativo e possono non rispecchiare la finitura reale del prodotto, in particolare se visualizzate attraverso uno schermo. Pertanto la **SELEZIONE DELLE FINITURE** delle **BASI** e dei **RIVESTIMENTI** dei **MATERASSI** deve avvenire **PREVIA CONSULTAZIONE** della **CAMPIONATURA FISICA** della **LUXURY BOX** e delle **CARTELLE COLORI**.

BASE CUSTOMIZATION PERSONALIZZAZIONE BASE

SIRIO - FINISHES CHART



LBO - Bianco SB - Rovere Sbiancato RN - Rovere Naturale RW - Rovere Wengé TR - Tortora

Today, 70% of the company's wooden equipment and treatment tables are manufactured using FSC certified lumber from unprotected forests. The woods are furnished by suppliers that have committed themselves to sustainable development, guaranteeing full compliance with the best environmental protection practices.

Oggi, il 70% delle attrezzature e dei lettini in legno dell'azienda sono realizzati con legname certificato FSC proveniente da foreste non protette. I legni provengono da fornitori che si sono impegnati per lo sviluppo sostenibile, garantendo il pieno rispetto delle migliori pratiche di tutela ambientale.

The images are for illustrative purposes only and may not reflect the actual finish of the product, particularly when viewed through a screen. Therefore, the **SELECTION OF THE FINISHES** of the **BASES** and **MATTRESS FABRICS** must take place **AFTER CONSULTING** the **LUXURY BOX PHYSICAL SAMPLES** and the **COLOR CHARTS**.

Le immagini hanno valore puramente illustrativo e possono non rispecchiare la finitura reale del prodotto, in particolare se visualizzate attraverso uno schermo. Pertanto la **SELEZIONE DELLE FINITURE** delle **BASI** e dei **RIVESTIMENTI** dei **MATERASSI** deve avvenire **PREVIA CONSULTAZIONE** della **CAMPIONATURA FISICA** della **LUXURY BOX** e delle **CARTELLE COLORI**.

ACCESSORIES UPON REQUEST ACCESSORI SU RICHIESTA

All tables have a standard setting customizable upon request.

Tutti i lettini hanno una configurazione standard personalizzabile su richiesta.



Oil-resistant protection
Proteggi materasso resistente agli oli



Luxury "Dreamsoft" cover
Coprilettino Dreamsoft



Rotating Evo armrest couple
Coppia braccioli girevoli Evo



Luxury towel
Telo Deluxe



Color therapy
Cromoterapia



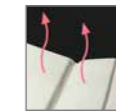
Wireless foot pedal control with memories
Pedaliera wireless con memorie



Bluetooth sound system
Sistema Bluetooth



Roll Holder (75 cm)
Portarotolo (75 cm)



Heating system
Riscaldamento



Wheels with brake (ø 50 mm)
Ruote con freno (ø 50 mm)



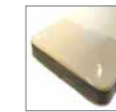
UK cable
Cavo UK



USA cable
Cavo USA



Disposable EVO Headrest cover (pack 100 pcs.)
Copritesta EVO monouso (confezione 100 pz.)



Plastic leg protection
Protezione gambe in plastica



Customized mattress with logo
Personalizzazione materasso con logo

LEMI MATTRESSES STANDARD

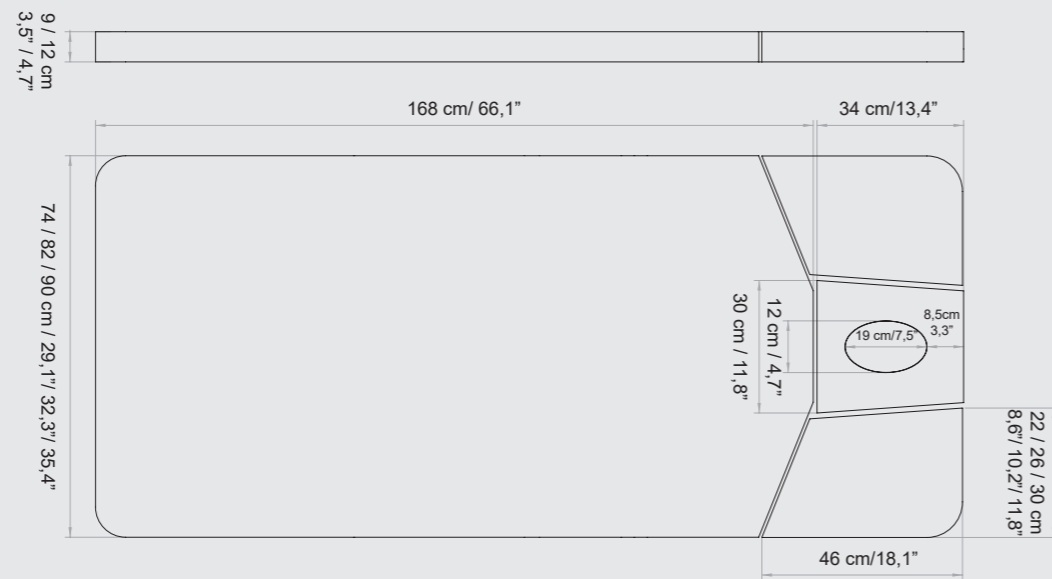
Each mattress is HANDCRAFTED, therefore the ACTUAL MEASUREMENTS MAY VARY from those indicated in the catalogue by approximately ± 1 cm (also based on the selected configuration).

MATERASSI LEMI MEMORY

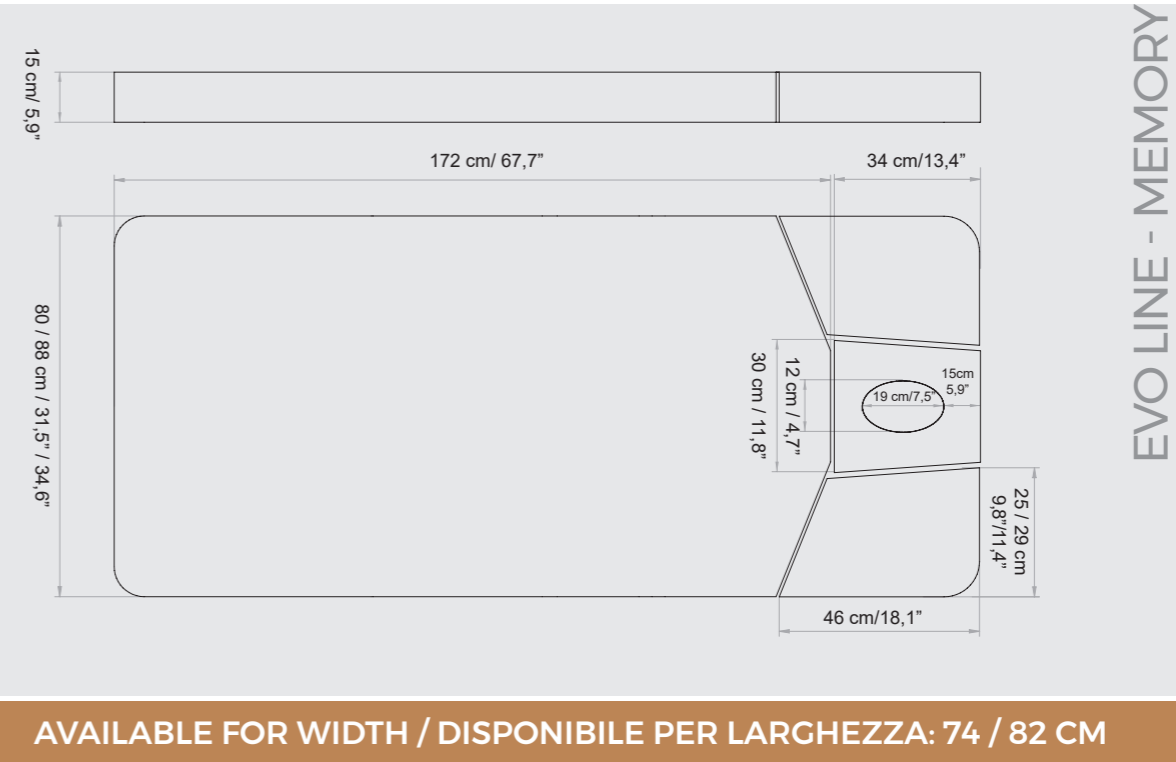
Ogni materasso è realizzato A MANO, pertanto le MISURE REALI POTREBBERO VARIARE rispetto a quelle indicate nel catalogo di circa ± 1 cm (anche in base alla configurazione selezionata).



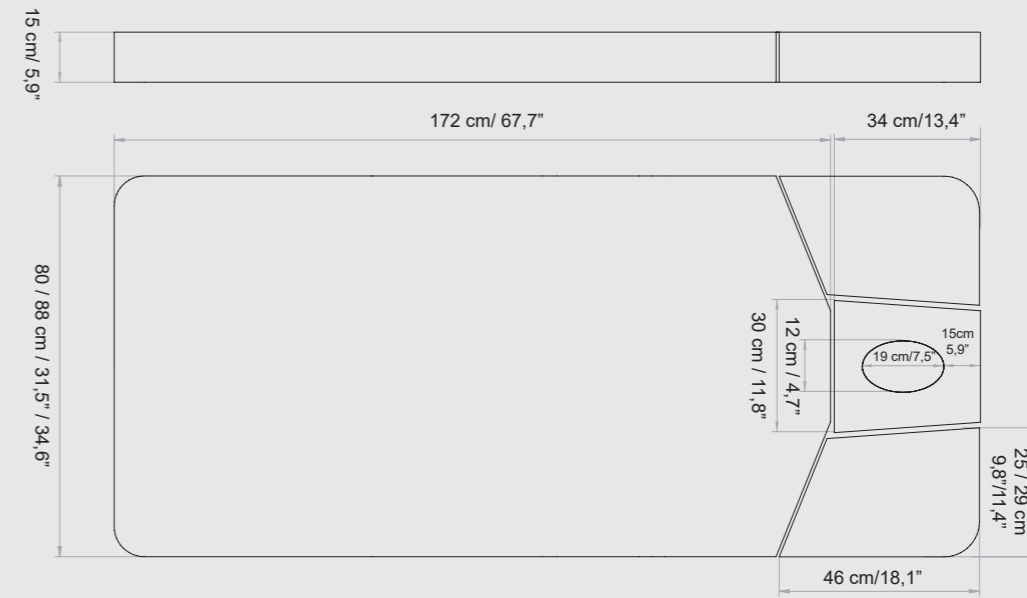
EVO LINE - STANDARD



AVAILABLE FOR WIDTH / DISPONIBILE PER LARGHEZZA: 74 / 82 / 90 CM



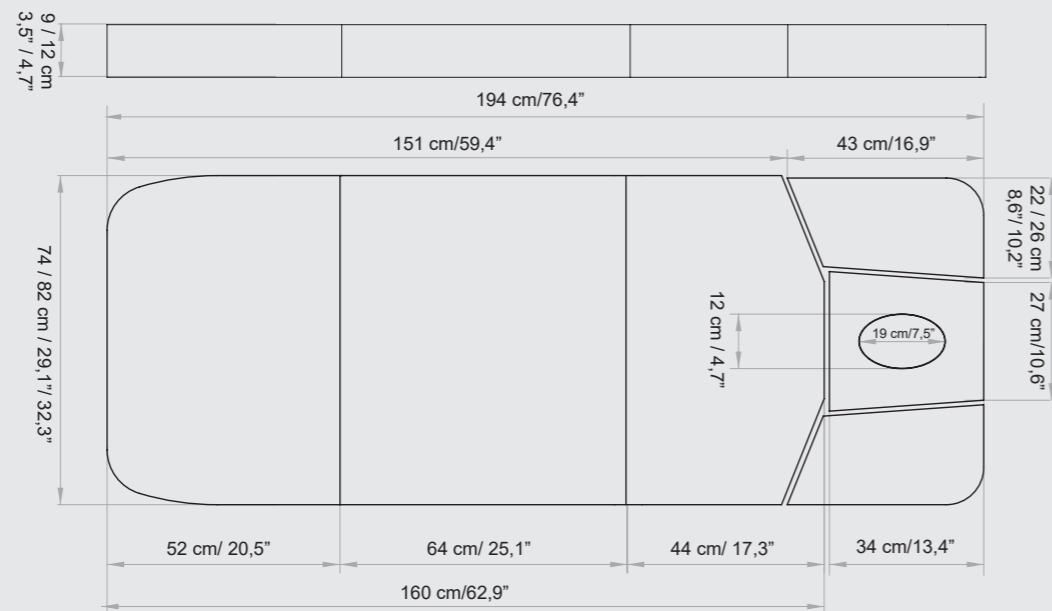
EVO LINE - MEMORY



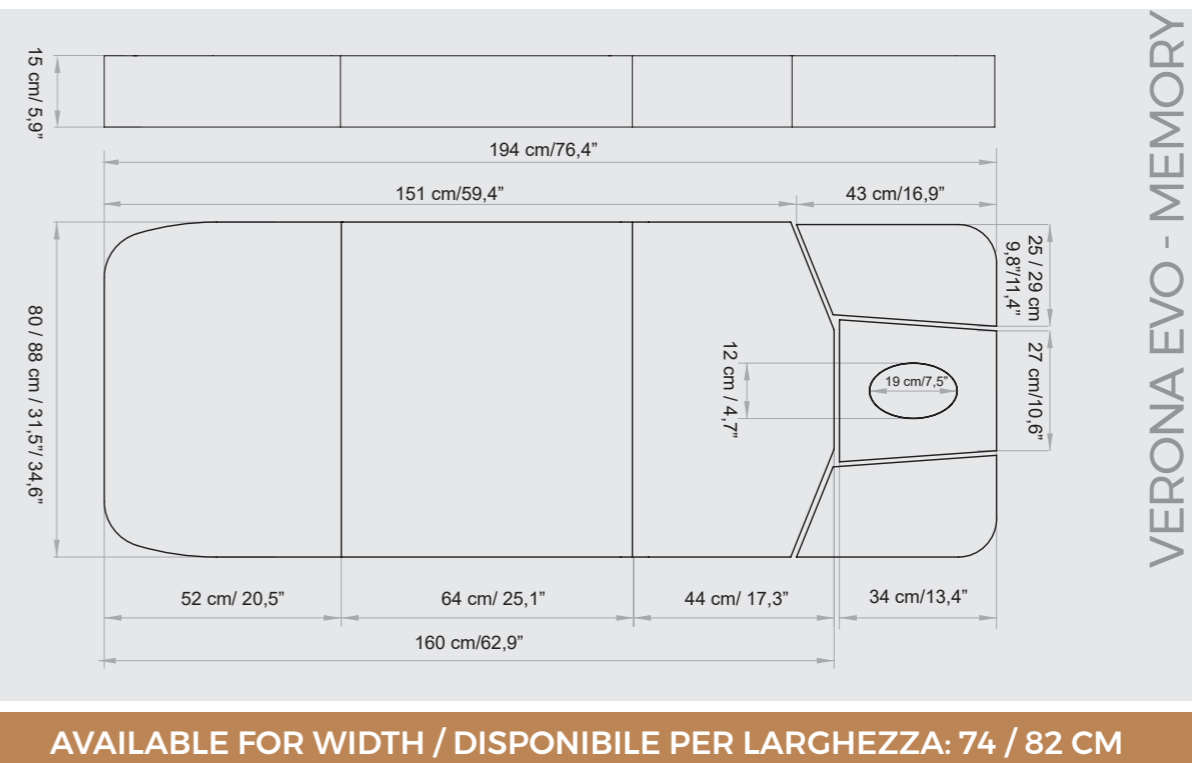
AVAILABLE FOR WIDTH / DISPONIBILE PER LARGHEZZA: 74 / 82 CM



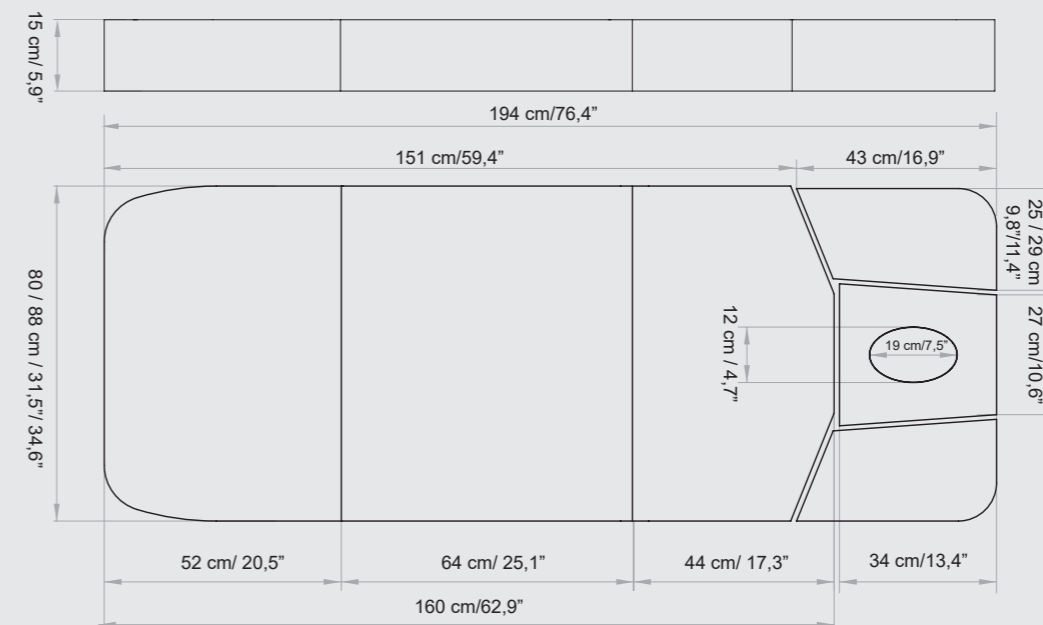
VERONA EVO - STANDARD



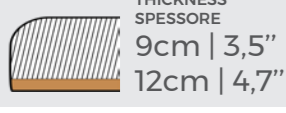
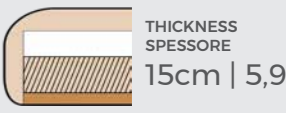
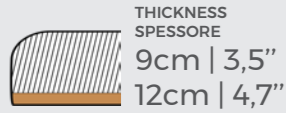
AVAILABLE FOR WIDTH / DISPONIBILE PER LARGHEZZA: 74 / 82 CM



VERONA EVO - MEMORY



AVAILABLE FOR WIDTH / DISPONIBILE PER LARGHEZZA: 74 / 82 CM



TECHNICAL REQUIREMENTS

CARATTERISTICHE TECNICHE

ABSORPTION ASSORBIMENTO	VOLTAGE VOLTAGGIO	POWER POTENZA	FREQUENCY FREQUENZA	WARRANTY	GARANZIA
4 Amax (1,7 A)	100 Vac (240Vac)	250W	50/60 Hz	<i>Mattress heating: 1 year</i> <i>Electric parts and controls: 3 years</i> <i>Undeformable foam: 5 years</i> <i>Actuators: 5 years</i> <i>Structure: Lifetime</i>	Riscaldamento materasso: 1 anno Parti elettriche e comandi: 3 anni Gomma indeformabile: 5 anni Attuatori: 5 anni Struttura: a vita

REGULATIONS

All Equipment is **CE** marked

Electrical equipment and beds

Directive 2006/42/CE (Machinery Directive) and national regulations

Directive 2014/30/UE (Electromagnetic Compatibility Directive) and national regulations.

Images

The images are for illustrative purposes only and may not reflect the actual image of the product.

NORME

Tutte le attrezzature sono a marchio **CE**

Attrezzature e lettini elettrici

Direttiva 2006/42/CE (Direttiva Macchine) e disposizioni nazionali di attuazione

Direttiva 2014/30/UE (Direttiva Compatibilità elettromagnetica) e disposizioni nazionali di attuazione.

Immagini

Le immagini hanno valore puramente illustrativo e possono non rispecchiare l'immagine reale del prodotto.

Lemi[®]
ITALIAN WELLNESS EQUIPMENT

Brusaferrì & C srl

Via Mara Maretti Soldi, 13
26011 Casalbuttano (CREMONA) ITALY
Phone +39-0374-363069 Fax +39-0374-363071
info@lemigroup.it service@lemigroup.it

www.lemigroup.it